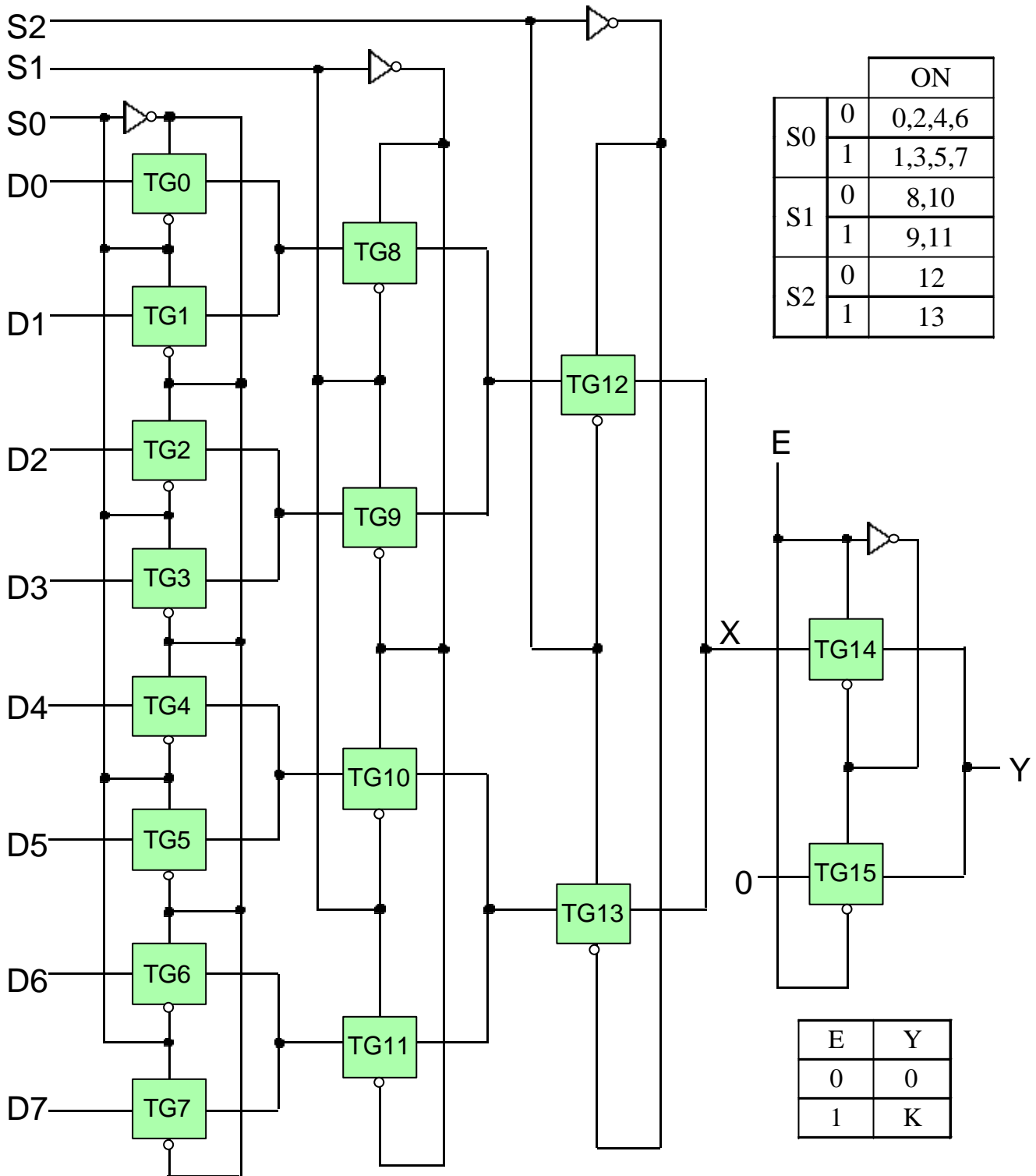


8x1 Multiplexer with Transmission Gate



S ₂ ,S ₁ ,S ₀	000	001	010	011	100	101	110	111
1 st level	0,2,4,6	1,3,5,7	0,2,4,6	1,3,5,7	0,2,4,6	1,3,5,7	0,2,4,6	1,3,5,7
2 nd level	8,10	8,10	9,11	9,11	8,10	8,10	9,11	9,11
3 rd level	12	12	12	12	13	13	13	13
K	D0	D1	D2	D3	D4	D5	D6	D7